

智能温控表使用说明书

适用于 TCX-B 版系列



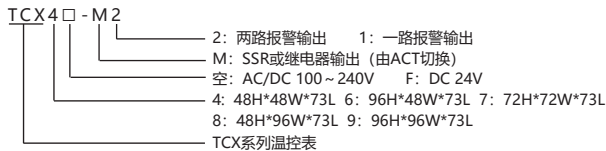
特点

- 支持多种热电偶、热电阻信号类型
- 采用模糊 PID 控制算法，且自整定无过冲
- 多种控制方式可选，具体请参照 OT 参数
- RUN/STOP，运行/停止功能一键切换
- 加热——冷却双输出适用于挤出机控制

服务热线: 400-8866-986

版本代号: KKTCX-B02C-A/0-20240724

一、仪表型号



二、常规选型表

序号	型号	主控方式	报警路数
1	TCX-4/6/7/8/9-M2	RELAY/SSR	2

三、主要技术参数

1、电气参数表:

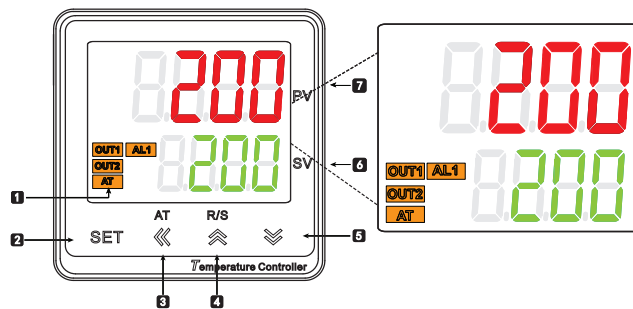
采样速度	2次每秒		
继电器容量	AC 250V /3A 额定负载寿命大于 10 万次		
供电电源	AC/DC 100 ~ 240V (85-265V) ,DC 24V		
整机功耗	< 10VA		
周围环境条件	室内使用, 温度: 0 ~ 50°C 无结露, 湿度: < 85%RH, 海拔小于 2000m		
贮存环境	-10 ~ 60°C, 无结露		
固态继电器输出	DC 24V 脉冲电平, 带载 < 30mA		
绝缘电阻	输入、输出、电源对机壳 > 20MΩ		
静电放电	IEC/EN61000-4-2 Contact ±4KV /Air ±8KV perf.Criteria B		
脉冲群抗扰度	IEC/EN61000-4-4 ±2KV perf.Criteria B		
浪涌抗扰度	IEC/EN61000-4-5 ±2KV perf.Criteria B		
电压暂降及短时中断抗扰度	IEC/EN61000-4-29 0% ~ 70% perf.Criteria B		
隔离耐压	信号输入与输出及电源 1500VAC 1min, 60V 以下低压电路之间 DC500V, 1min		
整机重量	约 400g		
机壳材质	外壳与面板基架 PC/ABS (难燃度 UL94V-0)		
面贴材质	PET(F150/F200)		
停电数据保护	10 年, 可写数据次数 100 万次		
面板防护等级	IP65(IEC60529)		
安全标准	IEC61010-1 过电压分类 II, 污染等级 2, 等级 II (加强绝缘)		

2、测量信号参数表:

输入类型	符号	测量范围	分辨率	精度	输入阻抗/辅助电流
K	⌈	-50 ~ 999	1°C	0.5%F.S±3digits	> 500kΩ
J	⌋	0 ~ 999	1°C	0.5%F.S±3digits	> 500kΩ

E	⌈	0 ~ 850	1°C	0.5%F.S±3digits	> 500kΩ
T	⌋	-50 ~ 400	1°C	0.5%F.S±2°C	> 500kΩ
PT100	⌈	-200 ~ 600	1°C	0.5%F.S±3digits	0.2mA
CU50	⌋	-50 ~ 150	1°C	0.5%F.S±3°C	0.2mA
CU100	⌋	-50 ~ 150	1°C	0.5%F.S±1°C	0.2mA

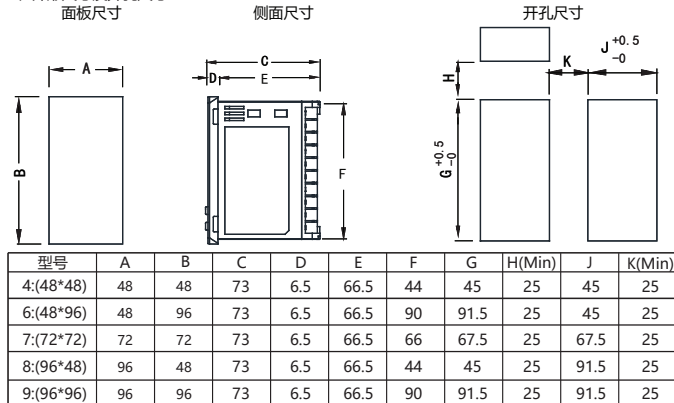
四、通用面板名称



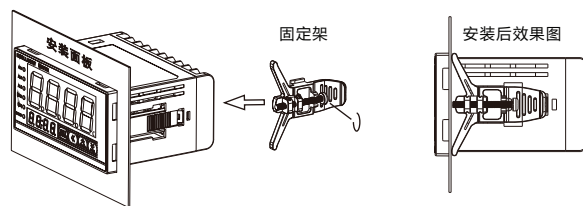
序号	符号	名称	功能说明
1	OUT1	OUT1 指示 (橙)	主控输出指示, 输出为 ON 时显示
	OUT2	OUT2 指示 (橙)	冷却输出指示, 输出为 ON 时显示
	AL1	报警 1# 指示 (橙)	第一路报警输出指示, 有亮时报警输出, 灭时无报警输出
	AT	AT 指示 (橙)	自整定指示, 亮时为整定状态
2	SET	SET 功能键	菜单键/确认键, 用于进入或退出参数修改模式或确认保存修改参数
3	⌄	移位/AT 键	激活键/移位键/AT 自整定键, 在测量控制模式下长按可进入或退出自整定
4	⌆	增加键/R/S	增加键, 在测量控制模式下, 长按可以实现 RUN/STOP 模式切换, 逆序查看菜单
5	⌇	减少键	减少键, 正序查看菜单
6	SV	显示窗 (绿)	设定值或参数显示窗口, 显示“STOP”表示控制停止
7	PV	显示窗 (红)	测量值或参数代码显示窗口

五、外形尺寸及安装

1、外形尺寸及开孔尺寸

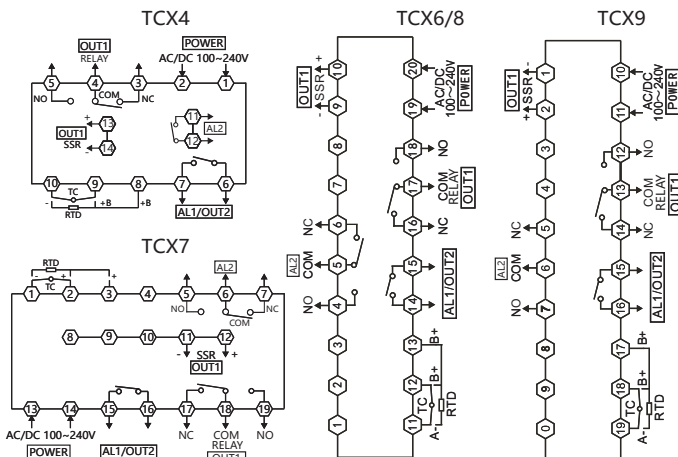


2、固定支架安装



安装方法: 需要先将仪表放入预先开好的安装孔中, 然后把固定支架放置于仪表外壳的安装槽上, 将支架往面板方向推动直至卡紧仪表 (操作如安装示意图)。

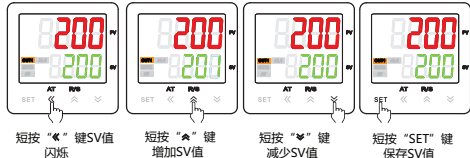
六、接线图



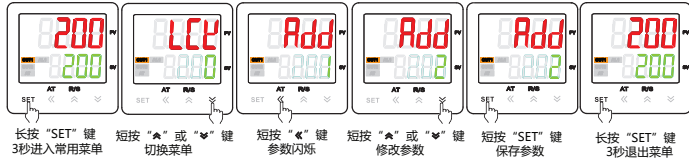
七、操作流程与菜单说明

1. 操作流程及操作方法

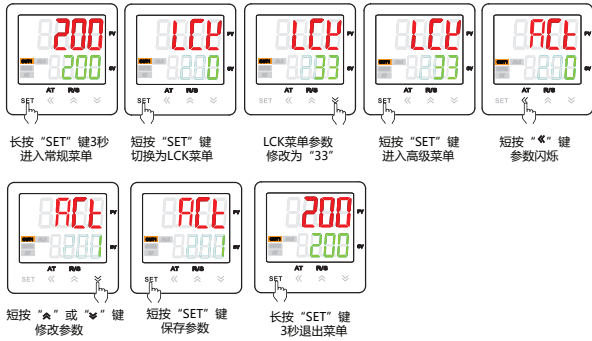
1)、修改目标SV设定值



2)、常用菜单参数设置



3)、高级菜单参数设置



八、完整菜单说明

注意：仪表会根据 OT 参数选择的工作方式自动隐藏无关的参数，建议首次使用时先设定好 OT 参数。

□：无论机型、控制方式如何，总是显示的参数

■：根据机型和控制方式，有些隐藏的参数

1、常用菜单说明

序号	符号	名称	说明	设置范围	出厂设置
1	AL1	AL1	第一路报警值，注意：作为偏差值时设为负数将作绝对值处理	FL ~ FH	10
2	HY1	HY1	第一路报警回差	0 ~ 100	1
3	AD1	AD1	第一路报警方式，注意：当第一路报警输出作为 OUT2 时，应设为 0；当设为 0 时关闭报警功能，设置值大于 6 时应将 AD2 设为 0 (LBA 报警除外)。见报警功能逻辑图	0 ~ 14	3
4	AL2	AL2	第二路报警值，作为报警偏差时设为负数将作绝对值处理	FL ~ FH	5
5	HY2	HY2	第二路报警回差	0 ~ 999	1
6	AD2(1)	AD2(1)	第二路报警方式，7-12 预留无功能	0 ~ 14	4
7	LBA	LBA	控制器断线报警时间，单位：秒	0 ~ 999	0
8	LBD	LBD	控制器断线报警不感温度带，单位：°C 或 °F	0 ~ 999	0
9	LBF	LBF	控制器断线报警判断幅度，单位：°C/LBA 或 °F/LBA	0 ~ 999	0
10	PS	PS	显示修正值，显示值 = 实测值 + 平移修正值	-199 ~ 999	0
11	INP	INP	输入测量信号类型选择：详见输入信号参数对应表，注意：修改后要修相关的其它参数	K ~ CU100	K
12	OT	OT	控制方式。 0: ON/OFF 加热控制，相关参数: DB; 1: PID 加热，相关参数: P,I,D,OVS,CP,ST,PDC; 2: ON/OFF 制冷控制，相关参数 DB; 压缩机控制时需设置 PT 3: PID 加热与冷却 (冷却控制 OUT2 将通过 AL1 继电器输出)，相关参数: P,I,D,P1,OVS,CP,ST,PDC; 4: 超温冷却输出，相关参数: DB; 5: PID 制冷，相关参数: P,I,D,OVS,CP,ST,PDC	0 ~ 5	1
13	P	P	比例带，设置值越小，系统加热越快，反之越慢，增大比例带可减小振荡，但会增加控制偏差，减小比例带可减小控制偏差，但会引起振荡	0 ~ 999	30
14	I	I	积分时间，值越小，积分作用越强，越趋向消除与设定值的偏差，如果积分作用太弱可能不能消除偏差。单位：秒	0 ~ 999	120
15	D	D	微分时间，减小微分作用到一个合适的数值可以防止系统振荡，数值越大微分作用越强。单位：秒	0 ~ 999	30
16	P1	P1	制冷 PID 比例带 OT=3 (PID 加热与冷却) 时起效，设置值越小，系统制冷越快，反之越慢	0 ~ 999	30
17	OVS	OVS	超调量限制，PID 控制过程中，当 PV(测量值) > SV(设定值) + OVS(超调量) 时，强制关闭输出；此值越小 PID 调整范围就越小，控制稳定性就差；请根据实际情况设定合适的值。	0 ~ 999	5
18	DB	DB	位式控制回差 (负回差位式控制) 或冷却控制和压缩机控制控制死区。请在更改 INP 类型时根据小数点位置改变数值。	0 ~ 100	5
19	CP	CP	OUT1 加热控制周期，SSR 控制输出应设为 1，继电器控制输出应设为 4~200，0.1~99.9 可设一位小数，100~150 为整数，单位：秒	1 ~ 150	20.0
20	CP1	CP1	OUT2 继电器输出周期，4.0~99.9 可设一位小数，100~150 为整数，单位：秒	4.0 ~ 150	20.0
21	PC	PC	OUT2 冷却比例系数，值越大冷却效果越强	1 ~ 999	100
22	LCK	LCK	密码锁功能：001: SV 值不可修改；010: 菜单设置值只可查看不可修改；033: 可以进入非常用菜单；123: 菜单恢复出厂设置	0 ~ 999	0

2、非常用菜单说明

序号	符号	名称	说明	设置范围	出厂设置																											
23	ACT	ACT	控制执行方式，0: 继电器输出 1: 固态继电器输出	0 ~ 1	0																											
24	ST	ST	上电自整定开关，0: 上电正常控制；1: 上电后自动进入 PID 参数自整定状态；长按 <AT 键可退出自整定。	0 ~ 1	0																											
25	ATE	ATE	自整定算法选择 0: 90% 自整定算法 1: 50% 自整定算法	0 ~ 1	1																											
26	ATT	ATT	自整定超时时间 (单位: 分钟) 自整定超过设定后退出自整定，保留整定前的 PID 参数；	1~999	80																											
27	SPC	SPC	行业 PID 参数套用 出厂时仪表内置十组常用 PID 参数，客户可提供行业、设备等信息向售后人员咨询，并在此菜单直接调用 PID 参数	NUL、 PDO-PD9	NUL																											
28	PT	PT	压缩机启动延时，单位：秒	0 ~ 999	0																											
29/30	AE1/AE2	AE1/AE2	报警扩展功能： 菜单选项：AE1/AE2=A×1+B×10 <table border="1"> <tr> <td></td> <td>B</td> <td>A</td> </tr> <tr> <td>1. A: 超限报警及上电报警抑制</td> <td></td> <td></td> </tr> <tr> <td>A</td> <td>显示超限报警处理方式</td> <td>上电时是否报警抑制</td> </tr> <tr> <td>0</td> <td>报警状态不变</td> <td>不抑制 (达到报警条件，报警立即输出)</td> </tr> <tr> <td>1</td> <td>报警强制输出</td> <td></td> </tr> <tr> <td>2</td> <td>报警强制关闭</td> <td></td> </tr> <tr> <td>3</td> <td>报警状态不变</td> <td>抑制 (上电后 PV 第一次到达 SV 之前报警强制关闭，之后正常工作)</td> </tr> <tr> <td>4</td> <td>报警强制输出</td> <td></td> </tr> <tr> <td>5</td> <td>报警强制关闭</td> <td></td> </tr> </table> 2. B: 报警指示 B=0，无报警指示； B=1，触发报警时测量界面下排数码管闪烁显示报警信息		B	A	1. A: 超限报警及上电报警抑制			A	显示超限报警处理方式	上电时是否报警抑制	0	报警状态不变	不抑制 (达到报警条件，报警立即输出)	1	报警强制输出		2	报警强制关闭		3	报警状态不变	抑制 (上电后 PV 第一次到达 SV 之前报警强制关闭，之后正常工作)	4	报警强制输出		5	报警强制关闭		0~15	10
	B	A																														
1. A: 超限报警及上电报警抑制																																
A	显示超限报警处理方式	上电时是否报警抑制																														
0	报警状态不变	不抑制 (达到报警条件，报警立即输出)																														
1	报警强制输出																															
2	报警强制关闭																															
3	报警状态不变	抑制 (上电后 PV 第一次到达 SV 之前报警强制关闭，之后正常工作)																														
4	报警强制输出																															
5	报警强制关闭																															
31	FL	FL	量程下限，此设定值必需小于量程上限	见测量信号参数表	-50																											
32	FH	FH	量程上限，此设定值必需大于量程下限	见测量信号参数表	999																											
33	SLL	SLL	限制目标设定值范围下限	FL~FH	FL																											
34	SLH	SLH	限制目标设定值范围上限	FL~FH	FH																											
35	DP	DP	小数点位置，显示值 100 以下有效	0 ~ 1	0																											
36	FT	FT	滤波系数，值越大滤波作用越强	0~255	10																											
37	UT	UT	温度单位转换，摄氏度 / 华氏度	°C、°F	°C																											
38	DTR	DTR	PV 模糊跟踪值，在一些场合适当设此值，可以获得较为稳定的控制显示值，此值与实际测量值无关。注意：此值设定后当报警设定值与 SV 设定值相等时，报警输出执行以实际测量值为准。	0.0~2.0	1.0																											
39	SSM	SSM	面板按键切换 RUN/STOP 操作开关，0: 禁止 1: 开启 此设置仅与面板操作有关，与通信无关	0 ~ 1	1																											
40	VER	VER	显示搭载软件版本，只读																													

九、报警功能逻辑图

附 (1) 报警参数及输出逻辑图:

符号说明：“☆”表示 HY 部分，“▲”表示报警值，“△”表示 SV 值

报警代号	报警形式	报警输出 (AL1、AL2 相互独立) 图: 阴影部分表示报警动作
0	关闭报警	
1	上限绝对值报警	
2	下限绝对值报警	
3	上限偏差值报警	
4	下限偏差值报警	
5	上 / 下限偏差值报警	
6	上 / 下限区间报警	

报警代号	报警形式	以下两组报警参数 (AL1、AL2) 组合使用，AL1 报警输出，AD2 必须设置为 0
7	上下限绝对值区间报警	
8	※上下限偏差值区间报警	
9	※上限绝对值与下限偏差值区间报警	
10	※上限偏差值与下限绝对值区间报警	
11	上 / 下限绝对值报警	
12	※上 / 下限偏差值报警	

报警代号	报警形式	OT=3 加热制冷模式下仅 AD2=14 时有效，此时 LBA 报警功能需要使用第二路继电器报警
AD1/AD2 = 14	LBA 报警	<p>当 PV 值不处于 [SV-LBD, SV+LBD] 的区间内时; 当 MV=100 且 LBA 时间内 PV 上升小于 LBF 度时, ①报警 当 MV=0 且 LBA 时间内 PV 下降小于 LBF 度时, ②报警</p>

十、重点功能操作

1. 运行/停止操作

- 1) 在测量模式下，长按“R/S”键3秒进入停止模式；此时SV窗口显示“STOP”。再次按“R/S”键退出停止模式。
- 2) 即使在显示STOP时也可以修改SV值以及模式切换操作。
- 3) 在停止模式下主控输出停止。

2. PID参数确定及自整定操作：

- 1) 本产品出厂时默认PID参数通常不适用于所有场合；为了获得比较适合的PID参数请使用自整定功能。
- 2) 由于仪表在投入电源后不久就会进行控制输出，此时为了不会影响自整定效果可以先将本产品设置到监视模式；或将控制输出负载电源暂时断开。不论怎样操作，应保证设定值大于当前测量值且落差越大越好。
- 3) 为了不报警联锁输出影响，请事先设定好合适的报警值；或将报警影响排除。
- 4) 设置好SV值。
- 5) OT参数设定为1（PID控制）。
- 6) 在PV值处于正常室温情况下，退出监视模式，或将负载电源投入，并立即长按“AT”键进入自整定模式，此时AT指示灯亮。
- 7) 自整定会需要一定的时间，为了不影响自整定效果，在自整定模式下请不要进行参数修改或断电
- 8) 待AT灯灭后自动退出自整定模式，PID参数会自动更新，此时就会自动准确的控制。
- 9) 自整定过程中长按“AT”键、测量超出范围、显示异常、切换到“STOP”状态、断电等都会中止自整定。
- 10) 有经验的用户也可以根据经验设定合理的PID参数。

3. PID加热与冷却控制操作（适用于注塑机、挤出机等）

- 1) 将控制方式OT设为3。
- 2) PID加热控制作用于OUT1；PID控制作用于OUT2。
- 3) PID冷却控制OUT2将通过AL1报警功能端子输出。
- 4) 请将冷却控制周期CP1更改为一个较合适的值，并将冷却比例系数PC更改为较合适的值。

十一、简单故障排除方法

显示信息	排除方法	仪表动作
LLL	检查传感器是否断线接触不良或接线错误；检 FL 值；检查工作环境温度是否超出范围；检查输入信号选择是否正确（INP 菜单）；	输出强制关闭，测量界面 LLL 闪烁
HHH	检查传感器是否断线接触不良或接线错误；检 FH 值；检查工作环境温度是否超出范围；检查输入信号选择是否正确（INP 菜单）；	输出强制关闭，测量界面 HHH 闪烁报警强制输出

十二、版本及修订记录

日期	版本	修改内容
2024.07.24	A/0版	首次存档